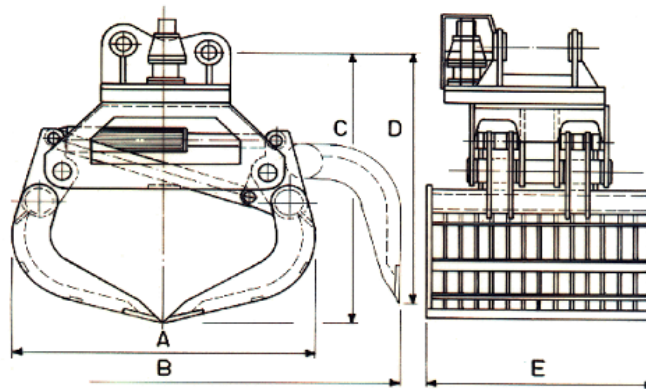




# Verdelli International Srl

EQUIPMENT AND SPARE PARTS  
LIFTING, PILING, EARTHMOVING MACHINERY  
DEMOLITION TOOLS

## MORDANT DE DÉMOLITION



MODÈLE	PRESSION DE L'HUILE	POIDS OPTIMAL EXCAV.	DÉBIT DE HUILE	PUISSANCE DE FERMETURE	POIDS	DIMENSION				
	Bar	Ton.	Lt	Ton.		A	B	C	D	E
<b>M.I.D. 3</b>	280	3,6-4,4	30	2	350	800	1650	1250	1050	520
<b>M.I.D. 5</b>	280	5,5,-8,5	80	5	500	850	1700	1300	1150	600
<b>M.I.D. 8</b>	300	12-14	120	8	850	1000	1850	1350	1300	700
<b>M.I.D. 12</b>	320	12-16	150	10	1200	1200	1950	1400	1350	900
<b>M.I.D. 16</b>	320	16-20	180	10	1600	1400	2000	1500	1420	1050
<b>M.I.D. 20</b>	320	18-24	200	15	2000	1400	2100	1700	1620	1150
<b>M.I.D. 25</b>	320	22-26	220	15	2500	2150	2150	1900	1750	1500