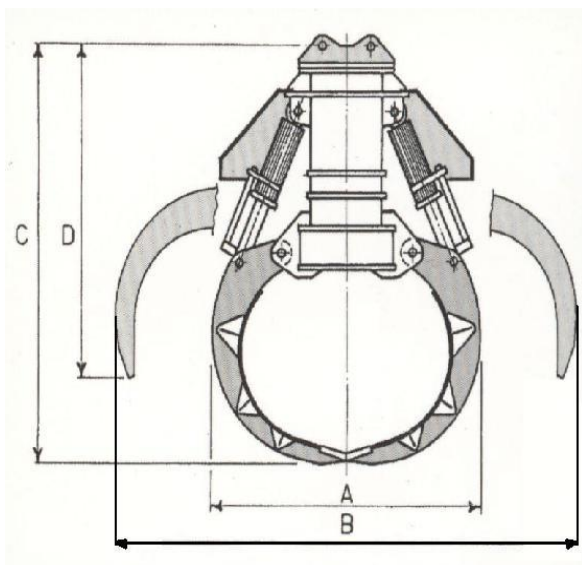


Verdelli International Srl

EQUIPMENT AND SPARE PARTS
LIFTING, PILING, EARTHMOVING MACHINERY
DEMOLITION TOOLS

BENNA POLIPO IDRAULICA – SERIE P.I.B.

MODELLO	CAPAC.	VALVE	PRESSIONE	PORTATA PER VALVA	PESO (kg) PER TIPO VALVE			DIMENSIONS (mm)			
	L	No.	kg/cm ²	Kg	Aperte	Semi	Chiuse	A	B	C	D
P.I.B. 300/5	300	5	200	1000	590	630	680	1100	1700	1200	1000
P.I.B. 400/5	400	5	200	1000	620	670	720	1160	1800	1380	1200
P.I.B. 500/5	500	5	200	1200	700	750	800	1200	2000	1400	1200
P.I.B. 600/5	600	5	200	1200	800	850	900	1300	2000	1450	1300
P.I.B. 300/6	300	6	200	1000	630	670	720	1100	1700	1200	1000
P.I.B. 400/6	400	6	200	1000	700	750	820	1160	2000	1380	1200
P.I.B. 500/6	500	6	200	1200	800	950	1100	1200	2000	1400	1200
P.I.B. 600/6	600	6	200	1200	900	1050	1200	1300	2000	1450	1300
P.I.B. 700/8	700	8	200	1200	1160	1230	1300	1450	2360	1550	1400
P.I.B. 800/8	800	8	200	1500	1250	1320	1390	1450	2400	1570	1450
P.I.B. 900/8	900	8	200	1500	1320	1410	1480	1500	2400	1600	1500
P.I.B. 1000/8	1000	8	200	1500	1400	1500	1600	1550	2600	1660	1530



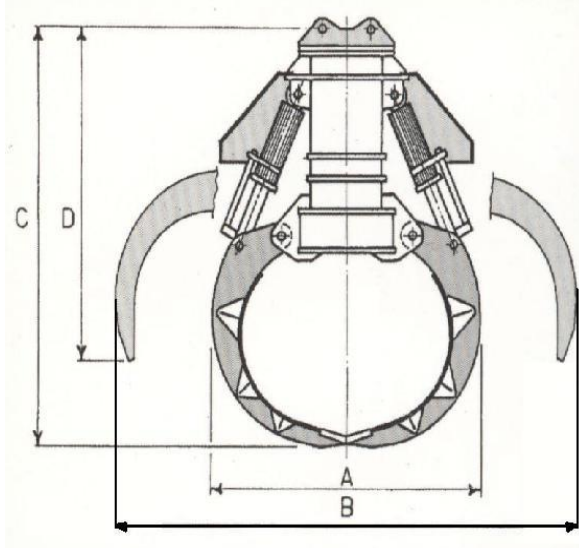


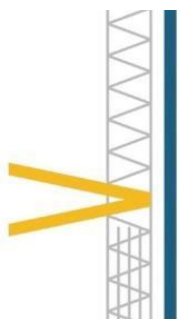
Verdelli International Srl

EQUIPMENT AND SPARE PARTS
LIFTING, PILING, EARTHMOVING MACHINERY
DEMOLITION TOOLS

BENNA POLIPO IDRAULICA – SERIE P.I.

MODELLO	CAPAC.	VALVE	PRESSIONE	PORTATA PER VALVA	TEMPI		PESO	DIMENSIONI (mm)			
	m ³	No.	kg/cm ²	Kg	Ap.	Ch.	kg	A	B	C	D
P.I. 6/600 P	0,6	6	140	1400	5"	8"	1250	1500	2350	1800	1500
P.I. 6/750 P	0,75	6	140	1400	5"	8"	1500	1600	2300	1900	1600
P.I. 6/1000 P	1	6	140	1400	5"	8"	1600	1700	2700	2050	1750
P.I. 6/1200 P	1,2	6	160	1600	5"	8"	1700	1800	2700	2150	1800
P.I. 6/1500 P	1,5	6	160	2000	8"	12"	2500	1950	3150	2300	1850
P.I. 8/1000 P	1	8	150	1500	6"	9"	2000	1700	2700	2050	1750
P.I. 8/1200 P	1,2	8	160	1600	5"	8"	2150	1800	2700	2150	1800
P.I. 8/1500 P	1,5	8	160	2000	8"	12"	3000	1950	3150	2300	1850
P.I. 8/2000 P	2	8	160	2000	8"	12"	4000	2200	3500	2450	2050
P.I. 8/2500 P	2,5	8	160	3000	9"	15"	4800	2500	3700	2800	2400
P.I. 8/3000 P	3	8	160	3000	9"	15"	5400	2700	3900	2900	2600
P.I. 8/3500 P	3,5	8	160	3300	12"	18"	6000	2750	4050	2900	2600
P.I. 8/4000 P	4	8	160	3300	12"	18"	6500	2850	4300	3000	2600
P.I. 8/4500 P	4,5	8	160	3300	12"	18"	7000	2850	4350	3000	2700
P.I. 8/5000 P	5	8	160	3300	12"	18"	7500	2900	4500	3000	2700





Verdelli International Srl

EQUIPMENT AND SPARE PARTS
LIFTING, PILING, EARTHMOVING MACHINERY
DEMOLITION TOOLS

BENNA POLIPO IDRAULICA - SERIE HD

MODELLO	CAPAC.	VALVE	PRESSIONE	PORTATA PER VALVA	TEMPI		PESO	DIMENSIONI (mm)			
	m ³	No.	kg/cm ²	kg	Ap.	Ch.	kg	A	B	C	D
P.I. 6/500 HD	0,5	6	140	1400	5"	8"	1300	1500	2350	1700	1400
P.I. 6/600 HD	0,6	6	140	1400	5"	8"	1500	1500	2350	1800	1500
P.I. 6/750 HD	0,75	6	140	1400	5"	8"	1800	1600	2300	1900	1600
P.I. 6/1000 HD	1	6	140	1400	5"	8"	2100	1700	2700	2050	1750
P.I. 6/1200 HD	1,2	6	160	1600	5"	8"	2600	1800	2700	2150	1800
P.I. 6/1500 HD	1,5	6	160	2000	8"	12"	3200	1950	3150	2300	1850
P.I. 8/1000 HD	1	8	150	1500	6"	9"	3000	1700	2700	2050	1750
P.I. 8/1200 HD	1,2	8	160	1600	5"	8"	3200	1800	2700	2150	1800
P.I. 8/1500 HD	1,5	8	160	2000	8"	12"	3400	1950	3150	2300	1850
P.I. 8/2000 HD	2	8	160	2000	8"	12"	4500	2200	3500	2450	2050
P.I. 8/2500 HD	2,5	8	160	3000	9"	15"	7000	2500	3700	2800	2400
P.I. 8/3000 HD	3	8	160	3000	9"	15"	8000	2700	3900	2900	2600
P.I. 8/3500 HD	3,5	8	160	3300	12"	18"	9000	2750	4050	2900	2600
P.I. 8/4000 HD	4	8	160	3300	12"	18"	9500	2850	4300	3000	2600
P.I. 8/4500 HD	4,5	8	160	3300	12"	18"	10000	2850	4350	3000	2700
P.I. 8/5000 HD	5	8	160	3300	12"	18"	10200	2900	4500	3000	2700
P.I. 8/8000 HD	8	8	220	3300	12"	18"	11300	3400	5300	4500	3900

